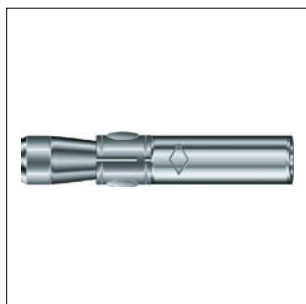


■ Doorsteekanker binnendraad verzinkt



Doorsteek anker binnendraad

Artikelnr.	Type	Maat	Lengte [mm]	Draad diepte	Boor Ø [mm]	Boorgat diepte [mm]	Inbrengdiepte [mm]	Verpakking
030051	B-IG M6x45	M6	45	15	8	60	51	100
031051	B-IG M8x50	M8	50	15	10	65	57	100
032051	B-IG M10x60	M10	60	20	12	75	71	50
033051	B-IG M12x75	M12	75	26	16	95	84	25

■ Doorsteekanker binnendraad RVS A4

Artikelnr.	Type	Maat	Lengte [mm]	Draad diepte	Boor Ø [mm]	Boorgat diepte [mm]	Inbrengdiepte [mm]	Verpakking
030055	B-IG M6x45A4	M6	45	15	8	60	51	100
031055	B-IG M8x50A4	M8	50	15	10	65	57	100
032055	B-IG M10x60A4	M10	60	20	12	75	71	50
033055	B-IG M12x75A4	M12	75	26	16	95	84	25

■ Inslaganker verzinkt



Inslaganker DI-PLUS

Eigenschappen:

- Inslaganker met binnendraad
- ETA part 6 goedkeuring op diameters 8, 10 en 12 voor meervoudige bevestigingen in gescheurd en ongescheurd beton
- Installatie met inslagstift

Voordelen:

- Geschikt voor bouten en draadeinden
- Kan geïnstalleerd worden met inslagstift met veiligheids grip, om verwondingen te voorkomen.

Artikelnr.	Type	Maat	Lengte [mm]	Boor Ø [mm]	verpakking
SF70778	DI-PLUS M6	M6	25	8	100
SF70780	DI-PLUS M8	M8	30	10	100
SF70782	DI-PLUS M10	M10	40	12	100
SF70784	DI-PLUS M12	M12	50	16	100
SF70786	DI-PLUS M16	M16	65	20	25
SF70788	DI-PLUS M20	M20	80	25	25

